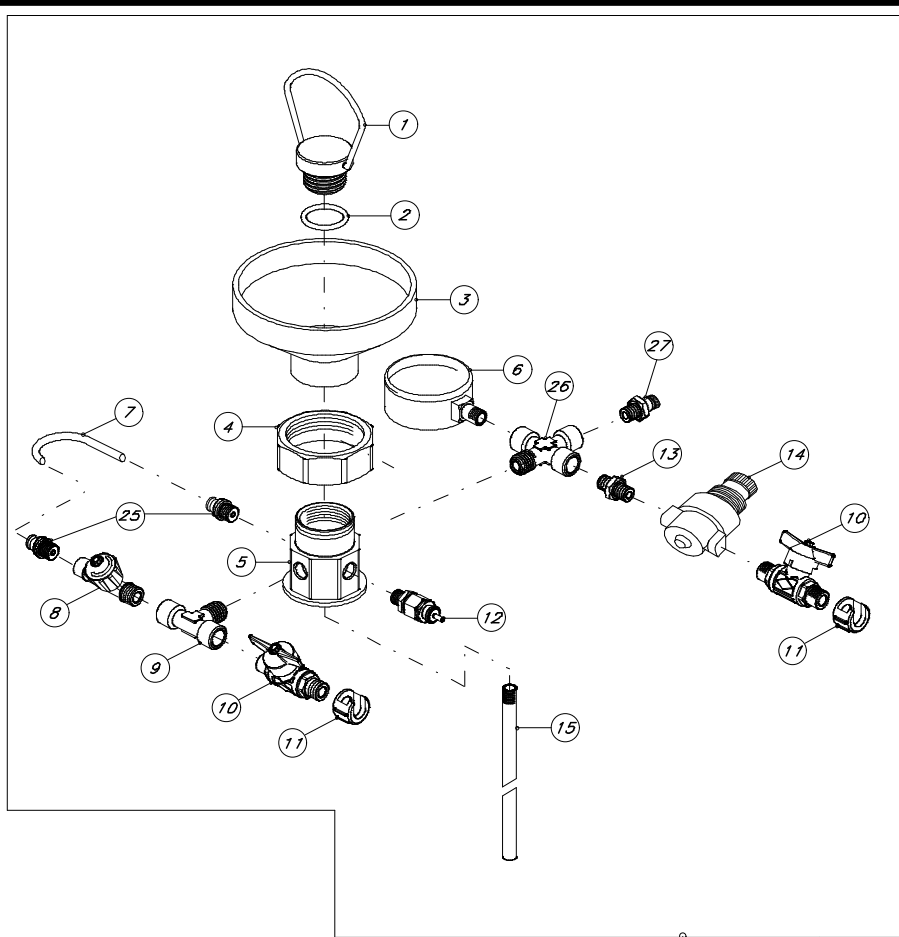


28	Z120	GRUPPO COMPLETO	Complete head
27	Z118	VALVOLA DI SFIA TO	Outlet valve
26	Z119	RACCORDO A CROCE	Cross joint
25	Z064	RACCORDO RAPIDO	Joint
24	Z046	TAPPO 1/2"	1/2" plug
23	Z023	TAMPONE	Plug
22	Z040	RUOTA	Wheel
21	Z007	FERMARUOTA	Ring
20	Z002	COPRIMOZZO	Cap
19	Z001	BICCHIERE	Plastic glass
18	Z049	TUBO LIVELLO	Level tube
17	Z036	RACCORDO LIVELLO	Level connection
16	Z027	GUARNIZIONE	Gasket
15	Z030	PESCANTE	Drawing tube
14	Z117	REGOLA T.PRESSIONE	Pressure adjuster
13	Z035	NIPPLO 1/4" 1/4" M	1/4" M joint
12	Z055	VALVOLA DI SICUREZZA	Safety valve
11	Z010	GHIERA A BAIONETTA	Bajonet joint
10	Z038	VALVOLA A SFERA	Ball valve
9	Z034	RACCORDO T	T joint
8	Z063	VALVOLA DI MISCEL	Mixer valve
7	Z065	TUBO DI MISCELAZIONE	Mixer tube
6	Z025	MANOMETRO	Pressure gauge
5	Z011	GRUPPO	Coupling
4	Z009	DADO 2"	2" nut
3	Z021	IMBUTO	Funnel
2	Z028	GUARNIZIONE	Gasket
1	Z047	TAPPO DI CARICO	Loading cap
POS.	Cod. ARTIC.	DENOMINAZIONE	description



RIPRODUZIONE VIETATA A TERMINI DI LEGGE

ARTICOLO SCHIUMOGENO 25 lt tipo D
Article Lt 25 foamer Type D

DISEGNO	DISEGNATO	
Drawing	Drawn	
SCO/25D	V.M.	REV. 1

PROCAR s.a.s.
di Villa Mauro & C
20010 ARLUNO (MI) - Via F. Baracca, 1/A
Tel. 02.90379128 - Fax 02.90378070

